

Sicherheits-Schaltscharnier ESH – jetzt wiedereinstellbar *Safety Hinge ESH – now readjustable*

- ▶ **Schaltscharnier mit integrierter Sicherheitsfunktion**
 - ▶ **Schaltpunkt wiedereinstellbar**
 - ▶ **Optimale Verwendung bei Schwenktüren**
 - ▶ **Für Profilmontage geeignet**
 - ▶ **Anschluss über Steckverbinder**
-
- ▶ **Safety hinge with integrated safety function**
 - ▶ **Operating point readjustable**
 - ▶ **Ideal use with hinged doors**
 - ▶ **Suitable for aluminum profile**
 - ▶ **Connection via plug connectors**

Mit der neuen Einstellmechanik kann der Schaltpunkt des neuen ESH-ARO jetzt mehrfach nachjustiert werden. Dies bietet besonders dann Vorteile, wenn sich z. B. eine Schutztür mit der Zeit dejustiert oder Anlagen demontiert und wieder aufgebaut werden müssen. Auf Manipulationsschutz muss dabei nicht verzichtet werden: nach dem Einstellen des Schaltpunktes wird die Einstellmechanik mit einer Schutzkappe versehen.

Das Schaltscharnier ESH eignet sich durch seine kompakte Bauform besonders für Anwendungen, die Robustheit bei geringen Einbaumaßen erfordern. Es verbindet die Funktion eines Türscharniers mit der eines Sicherheitsschalters. Die Schalter können auf Alu-Profilen der Breite 30 - 45 mm mit Frontnut montiert werden. Der Schwenkbereich ist in einem Winkel von -10° bis 180° beliebig einstellbar.

Das ESH verfügt über zwei Schaltelemente. Je nach Variante können das zwei Zwangsöffner oder ein Zwangsöffner und ein Schließer sein. Die Kontakte schalten einen minimalen Strom von 1 mA. Somit ist das Schaltscharnier auch für den Betrieb an sicheren Steuerungen geeignet.

Ihre Vorteile

- ▶ Einfaches Nachjustieren
- ▶ Robustes Metallgehäuse aus Zink-Druckguss
- ▶ Sehr stabile Ausführung für hohe mechanische Belastungen
- ▶ Hohe Manipulationssicherheit
- ▶ Hohe Schutzart IP67

Lieferbar ab sofort



The new setting mechanism allows a multiple readjustment of the operating point of the new ESH-ARO. This offers advantages especially when a guard is misaligned for example or a machine must be dismantled and rebuilt. Tamper protection does not have to be jeopardised: after adjusting the operating point, the setting mechanism is covered with a protective cap.

Due to its small design, the safety hinge ESH is particularly suitable for applications in which robustness is required in combination with small dimensions. It combines the function of a door hinge with that of a safety switch. The switches can be mounted on aluminum profiles with a width of 30 - 45 mm and with front groove. The pivoting range is adjustable at an angle from -10° to 180°.

The ESH possesses two switching elements. Depending on the version, these may be two positive opening NC contacts or one positive opening NC contact and one NO contact. The contacts switch a minimum current of 1 mA. The safety hinge is thus suitable for use in safe control systems.

Your advantages

- ▶ Easy readjustment
- ▶ Robust metal housing made of die-cast zinc
- ▶ Extremely robust design for high mechanical loads
- ▶ High protection against tampering
- ▶ High degree of protection IP67

Available immediately

More than safety.



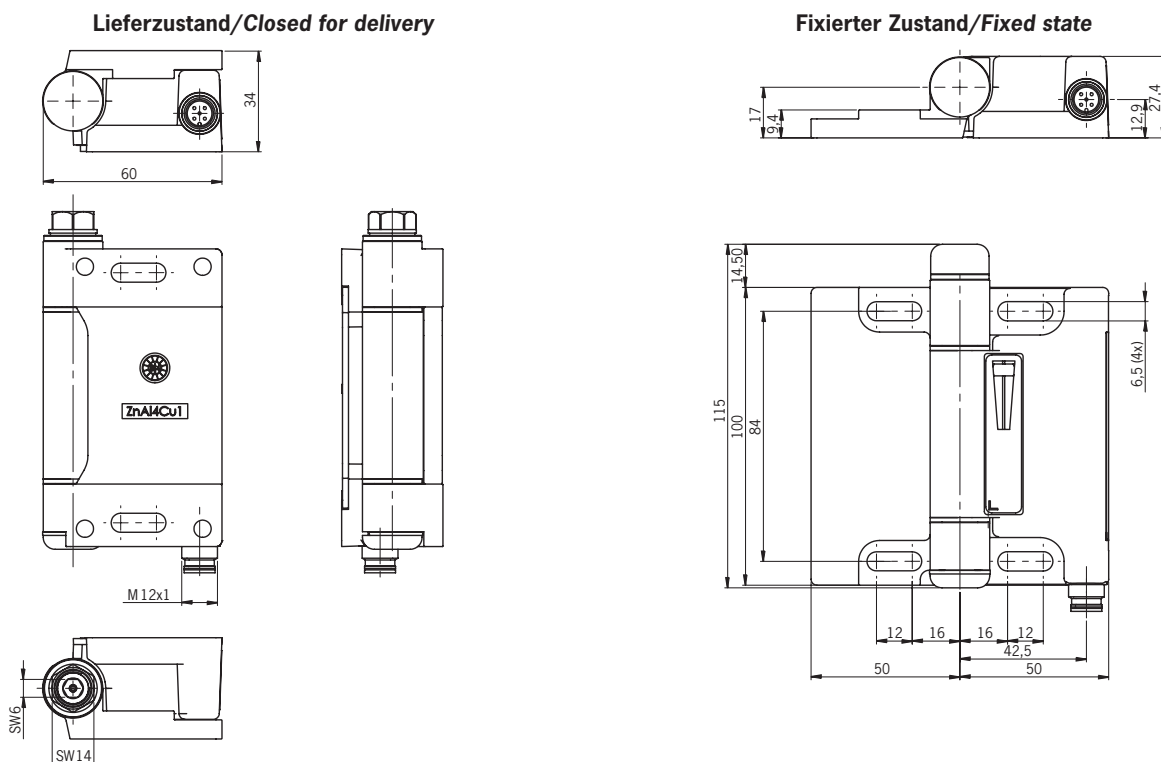
EUCHNER

Sicherheits-Schaltscharnier ESH ■ Safety Hinge ESH

Technische Daten/Technical data

Parameter Parameter		Wert Value	Einheit Unit
Gehäusewerkstoff	Housing material	Zink-Druckguss/zinc die-cast alloy	
Schutzart nach IEC 60529	Degree of protection to IEC 60529	IP67	
Mechanische Schaltspiele	Mechanical switching cycles	1 x 10 ⁶	
Umgebungstemperatur	Ambient temperature	-25 ... +70	°C
Verschmutzungsgrad (extern, nach EN 60947)	Degree of contamination (external, according to EN 60947)	3 (Industrie/industry)	
Einbaulage	Installation position	beliebig/any	
Masse	Weight	0,77	kg
Belastbarkeit gemäß Lebensdauertest nach EN 1935	Max. load as per mechanical life test acc. to EN 1935	Bandklasse 12 (100 kg Türgewicht)/ Grade 12 (100 kg door weight)	
Schwenkwinkel	Pivoting angle	-10° ... 180°	
Schaltpunkt	Switching point	4° ab Fixierpunkt/4° from fixing point	
Zwangsöffnung	Positive opening	ca. 10° ab Fixierpunkt/approx. 10° from fixing point	
Betätigungshäufigkeit max.	Actuation frequency max.	1200/h	
Schaltglieder	Switching elements	Sprungschaltglied (2 0 ⊖ oder 1 0 ⊖ + 1 S)/ Snap-action switching element (2 NC ⊖ or 1 NC ⊖ + 1 NO)	
Kontaktwerkstoff	Contact material	Silberlegierung/silver alloy	
Anschlussart	Type of connection	Steckverbinder M12, 5-polig/connector M12, 5-pole	
Bemessungsstoßspannungsfestigkeit U _{imp}	Rated impulse withstand voltage U _{imp}	2,5	kV
Bemessungsisolationsspannung U _i	Rated insulation voltage U _i	60	V
Gebrauchskategorie nach EN 60947-5-1	Utilization category according to EN 60947-5-1	AC-15 1,5 A 30 V/DC-13 2,0 A 24 V	
Schaltstrom min. bei 24 V	Switching current min. at 24 V	1	mA
Kurzschlusschutz (Steuersicherung) nach IEC 60269-1	Short circuit protection (control fuse) according to IEC 60269-1	2	A gG
Konventioneller thermischer Strom I _{th}	Conventional thermal current I _{th}	3	A
Zuverlässigkeitswerte nach EN ISO 13849-1	Reliability figures according to EN ISO 13849-1		
B _{10d}	B _{10d}	2 x 10 ⁶	

Maßzeichnung/Dimension drawing



Bestelltable/Ordering table

Artikel Article	Beschreibung Description	Best. Nr. Order code
ESH-ARO-20A-1205	Schaltscharnier mit 2 Zwangsöffnern/Safety hinge with 2 positively driven NC	106 548
ESH-ARO-11A-1205	Schaltscharnier mit 1 Zwangsöffner und 1 Schließer/Safety hinge with 1 positively driven NC and 1 NO	109 409
ESH-PRO	Passendes Leerscharnier/Matching hinge (without safety function)	096 007
MONTAGESATZ-KAPPE	Ersatz-Schutzkappe/Spare protective cap	110 443

More than safety.

EUCHNER GmbH + Co. KG
Kohlhammerstraße 16
70771 Leinfelden-Echterdingen
Germany

Tel. +49-(0)711-7597-0
Fax +49-(0)711-753316
www.euchner.com
info@euchner.de



EUCHNER