

# EKS *Light* *Light FSA*



More than safety.



**EUCHNER**

## Il sistema di riconoscimento a chiave elettronica EKS

è già stato adottato in molte applicazioni che richiedono una gestione elettronica dell'accesso a PC e sistemi di controllo. L'operatore si identifica inserendo la chiave elettronica, dotata di transponder RFID, nell'apposita sede. La forma speciale della sede consente di lasciare la chiave inserita durante il comando dell'impianto.

L'EKS è largamente diffuso nell'industria automobilistica e dell'indotto. Si aggiungono inoltre le applicazioni dell'ingegneria dei processi p.es. nell'industria alimentare, farmaceutica e chimica. L'impiego tipico è la protezione dell'accesso ai processi critici.

Con EKS *Light*, EUCHNER propone una nuova serie che rende disponibile la tecnologia EKS anche per applicazioni più piccole e decentrali.

Grazie alla trasmissione dei dati senza contatto è stato possibile realizzare le sedi delle chiavi dal lato di accesso con un elevato grado di protezione. Con la sua caratteristica robustezza, l'EKS è considerato uno dei pochi sistemi veramente idonei agli ambienti industriali gravosi.

### EKS in versione compatta

La sede della chiave forma un'unità con l'elettronica e l'interfaccia. La chiave elettronica scatta in sede, dove rimane in posizione. La sede compatta EKS *Light* si riconosce dalla mascherina frontale nera.

# Light



### Ancora più possibilità con il sistema EKS in versione modulare

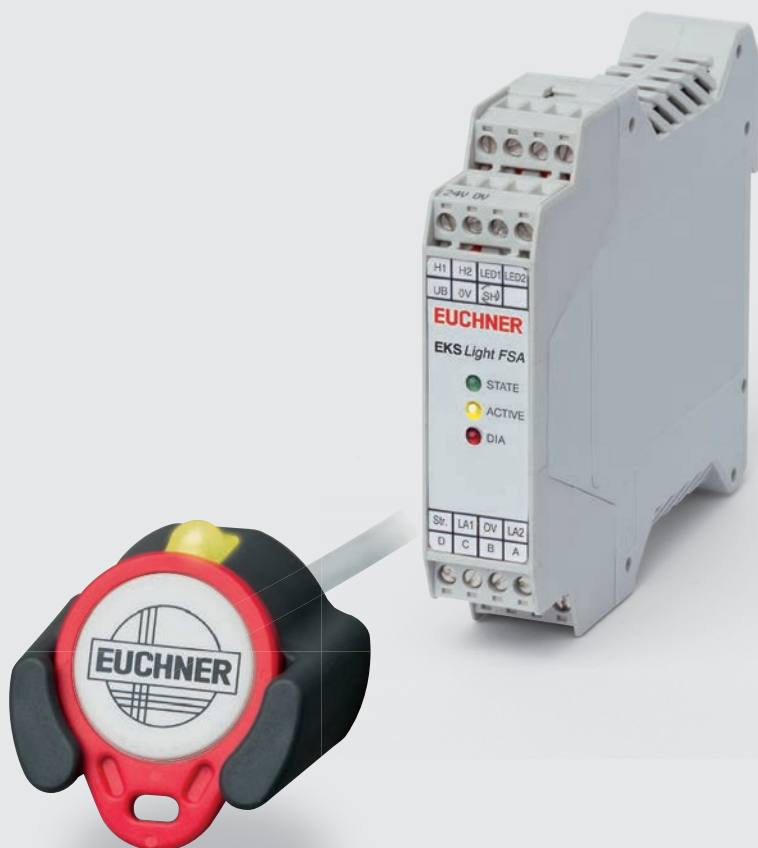
In questa versione la sede è montata a distanza dall'elettronica. Il concetto modulare permette di riconoscere la chiave avvicinandola dal lato frontale e se necessario di posizionarla agganciandola. La parte elettronica è alloggiata in un adattatore interfaccia separato da montare p. es. nel quadro elettrico su una barra DIN.

Caratteristiche e vantaggi della sede chiave modulare

- Ingombro ridotto per spazi ristretti
- Installazione in fori di montaggio standard Ø 22,5 mm
- Struttura chiusa con spigoli arrotondati idonea per ambienti igienici
- Materiale plastico con elevata resistenza ai fluidi

La profondità ridotta consente l'installazione in pannelli di comando piatti. Con il montaggio in un foro da Ø 22,5 mm, questa versione costituisce spesso la soluzione più semplice, specie per l'ammodernamento di impianti esistenti.

La forma della sede è stata progettata con particolare riguardo all'impiego in ambienti sensibili dal punto di vista igienico, dove la facilità di pulizia ha la priorità. L'alto peso molecolare del materiale plastico consente anche l'uso nell'industria alimentare.



## Access the easy way...

Lo sviluppo dell'EKS *Light* era focalizzato sulla facilità di interfacciamento e sull'integrazione veloce ed efficiente nei sistemi di controllo. Un altro criterio importante era la compatibilità con le installazioni EKS esistenti, garantita dall'uso delle stesse chiavi.

- Controllo di accesso elettronico
- Collegamento più facile
- Facile comunicazione, uscita a 4 bit
- Uso molto versatile

Come il noto EKS, anche la versione *Light* permette di controllare l'accesso a macchine individuali, impianti interi e altre attrezzature. L'EKS *Light* si distingue solo per il fatto che l'operatore viene riconosciuto direttamente dal dispositivo in base alla chiave e senza intervento del sistema di controllo. Se l'operatore viene identificato come autorizzato gli viene assegnato un livello di accesso che corrisponde a determinati diritti. L'abbinamento tra diritti di accesso e funzioni della macchina avviene in sede di programmazione del sistema di controllo, da parte del system integrator.

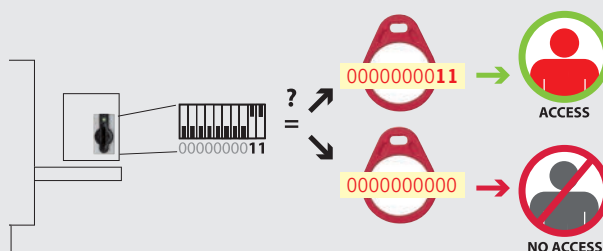
### Come funziona

La sede per chiave EKS *Light* è un sistema di sola lettura con centralina integrata e interfaccia.

Dopo l'inserimento della chiave avviene innanzitutto un'analisi interna dei dati della chiave, dunque il riconoscimento automatico dell'operatore, senza dover ricorrere al sistema di controllo.

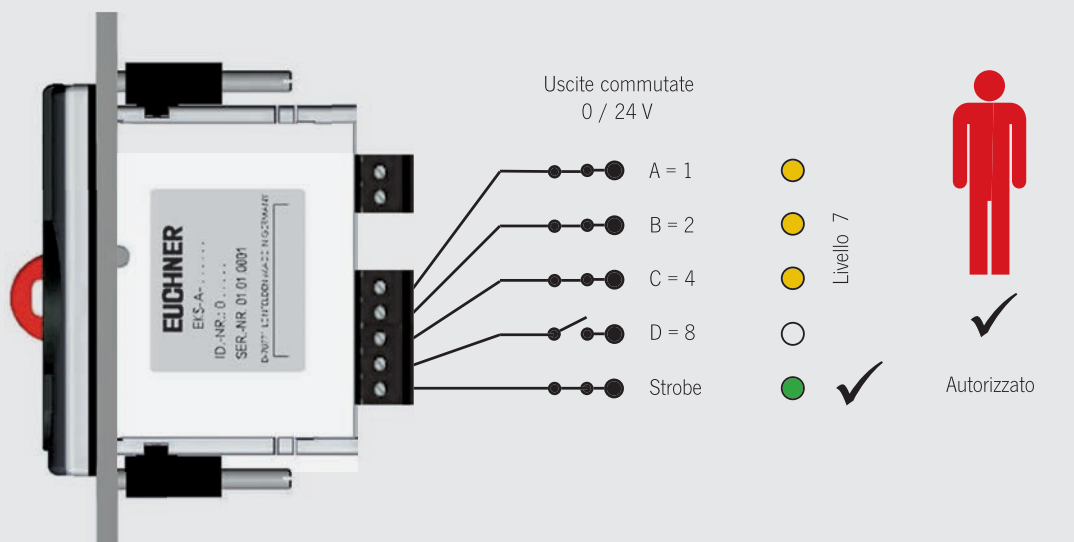
Dopo la verifica interna dell'integrità dei dati verrà trasmesso un livello di accesso, attraverso l'interfaccia parallela a 4 bit. Il vantaggio dell'interfaccia parallela è la rappresentazione trasparente dei dati che facilita il collegamento agli ingressi del sistema di comando o del dispositivo di commutazione.

Sulla chiave sono memorizzati la modalità operativa EKS, il codice di accesso, il livello di accesso, la somma di controllo (CRC) e il numero di serie. Quando si inserisce la chiave, il dispositivo EKS acquisisce automaticamente i dati rilevanti per la modalità operativa da adottare, li memorizza temporaneamente e procede all'analisi. Se si tratta di una chiave valida che identifica un operatore autorizzato, le uscite della sede della chiave saranno settate su high, in funzione dei valori configurati per il livello di accesso. Estrahendo la chiave tutte le uscite tornano al livello low.



Chiave e sede devono essere parametrizzate separatamente con valori compatibili tra loro. La parametrizzazione della sede si effettua molto facilmente tramite l'interruttore DIP.

## Interfaccia parallela a 4 bit per la trasmissione del livello di accesso



### Flessibilità grazie alle diverse modalità operative

EKS *Light* offre un'ampia gamma di possibilità d'impiego e il concetto flessibile con diverse modalità operative garantisce la massima libertà di progettazione.

La modalità operativa determina la funzione del sistema, costituito da chiave e sede. Nella modalità operativa è definito secondo quale schema funziona il riconoscimento automatico della chiave e come verrà trasmesso il livello di accesso.

### Quali sono le modalità operative disponibili?

In funzione dell'applicazione si può scegliere tra diverse modalità operative. Nel primo passo sono disponibili due modalità:

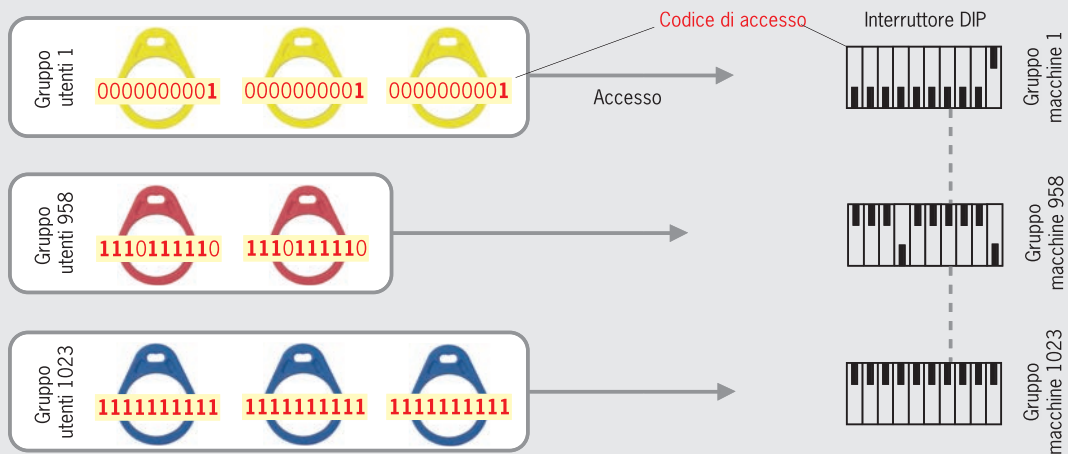
- Modalità operativa 0

L'accesso è autorizzato quando il codice di accesso della chiave coincide esattamente a quello dell'interruttore DIP. In questa modalità operativa sono possibili 1024 codici diversi.

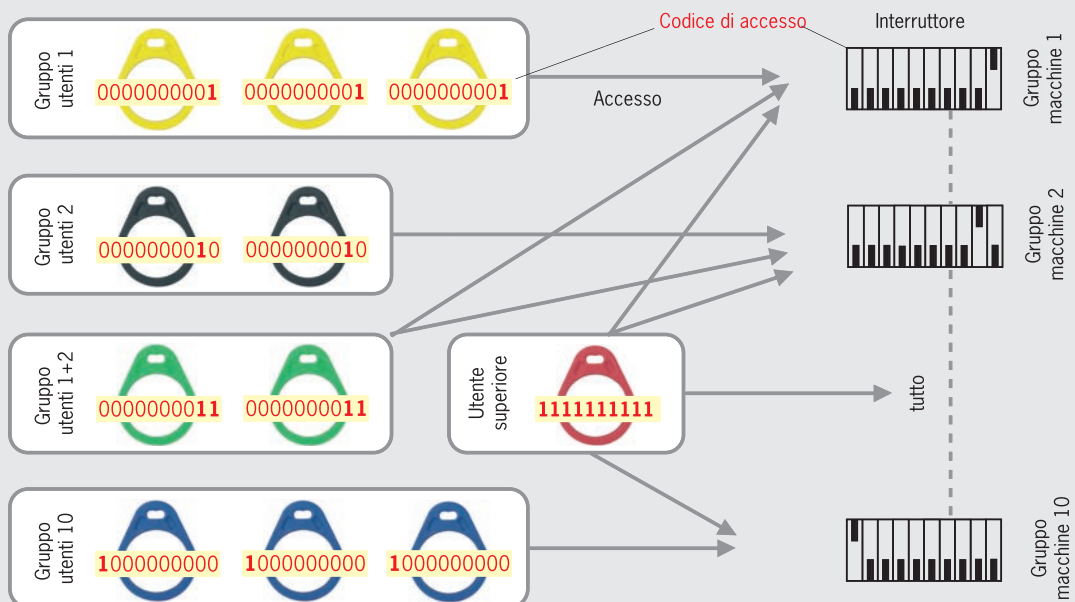
- Modalità operativa 1

L'accesso è autorizzato quando un bit del codice di accesso sulla chiave è uguale al bit corrispondente dell'interruttore DIP.

## Esempi di accessi nella modalità operativa 0



## Esempi di accessi nella modalità operativa 1



# Electronic-Key-Manager – EKM *Light*

## Come si parametrizzano le chiavi?

La parametrizzazione delle chiavi si effettua esclusivamente attraverso una stazione di programmazione al PC. I requisiti sono:

- un PC con Windows
- una sede per chiave EKS con interfaccia USB
- il software Electronic Key Manager EKM *Light*

La programmazione avviene tramite il software Electronic Key Manager EKM con una maschera EKS *Light* adatta alla modalità operativa.

Per iniziare è sufficiente la versione *Light* del software EKM. Successivamente sarà sempre possibile fare un upgrade alla versione per utente singolo o alla versione integrale. Con questo upgrade si ha sempre sott'occhio la banca dati con tutte le chiavi già registrate.

Il controllo a ridondanza ciclica impedisce una manipolazione dei dati all'esterno dell'ambiente software previsto.

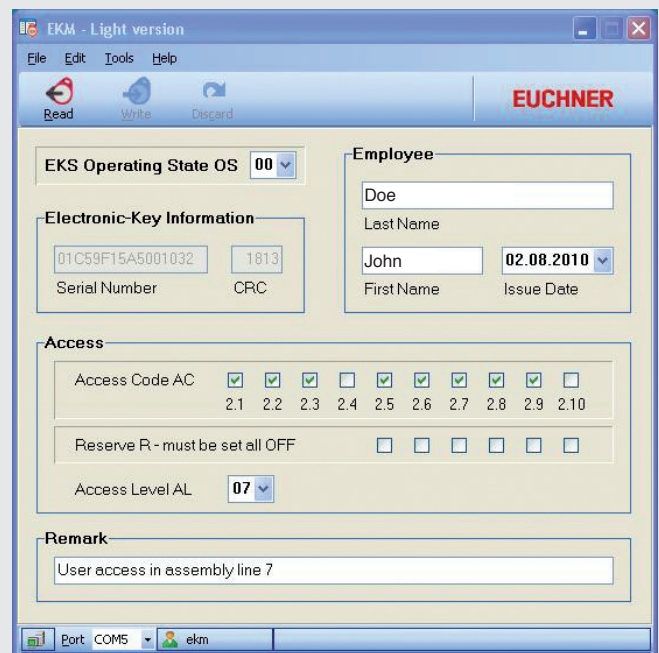


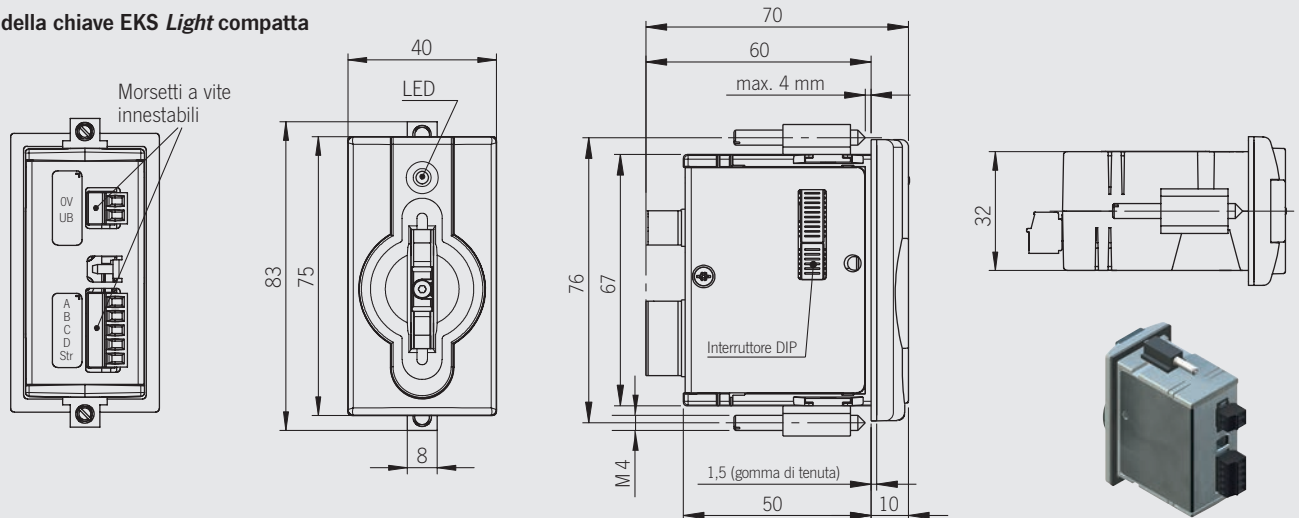
Tabella di ordinazione			
Denominazione	Colore	Articolo	N. ord.
Sede della chiave EKS <i>Light</i> compatta (supporta solo la modalità operativa 0)	grigio/nera	EKS-A-IPB-G01-ST05/02	111 230
Sede della chiave EKS <i>Light</i> compatta (supporta tutte le modalità operative)	grigio/nera	EKS-A-IPL-G01-ST05/02	109 820
Sede della chiave EKS <i>Light</i> FSA compatta (supporta tutte le modalità operative)	grigio/nera	EKS-A-IPLA-G01-ST05/04	112 207
Sede della chiave EKS agganci frontali modulare FHM con cavo di collegamento da 2 m*	grigio scuro	EKS-A-SFH-G30-2000	106 585
Adattatore interfaccia EKS <i>Light</i> modulare (supporta solo la modalità operativa 0)*		EKS-A-APB-G08	113 665
Adattatore interfaccia EKS <i>Light</i> modulare (supporta tutte le modalità operative)*		EKS-A-APR-G08	113 647
Adattatore interfaccia EKS <i>Light</i> FSA modulare (supporta tutte le modalità operative)*		EKS-A-APRA-G08	113 645
Chiave di scrittura/lettura**	rosso	EKS-A-K1RDWT32-EU	077 859
	nero	EKS-A-K1BKWT32-EU	084 735
	blu	EKS-A-K1BUWT32-EU	091 045
	verde	EKS-A-K1GNWT32-EU	094 839
	giallo	EKS-A-K1YEWT32-EU	094 840
<b>Per realizzare una stazione di programmazione</b>			
Sede della chiave con interfaccia USB**		EKS-A-IUX-G01-ST01	092 750
Software Electronic Key Manager EKM**, versione <i>Light</i> , su CD			111 410
<b>Documentazione</b>			
Manuale sede della chiave, download del file PDF dal sito <a href="http://www.euchner.de">www.euchner.de</a> , sezione Download/			110 845

\* Una stazione di lettura completa si compone di una sede per chiave e di un adattatore interfaccia

\*\* Il catalogo EKS contiene informazioni dettagliate sui componenti EKS standard, software e hardware

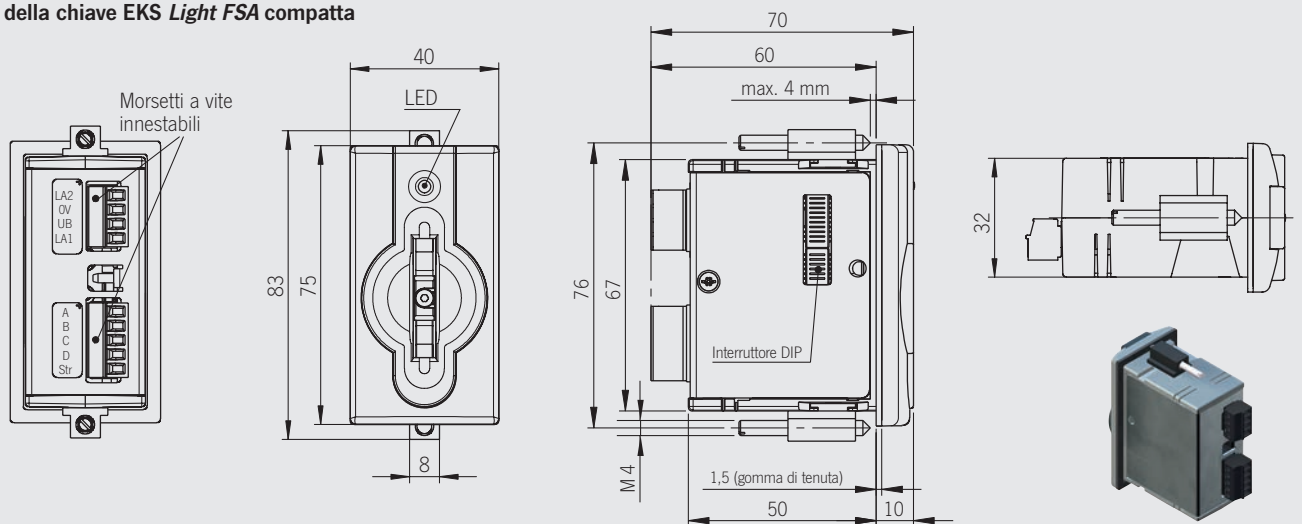
### Dimensioni

#### Sede della chiave EKS Light compatta



### Dimensioni

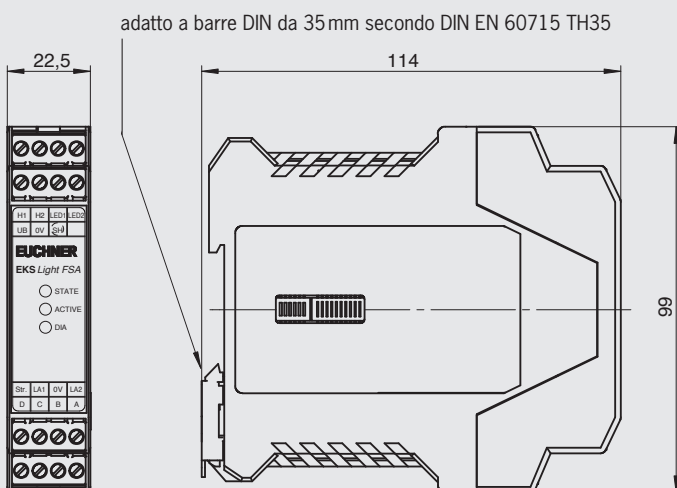
#### Sede della chiave EKS Light FSA compatta



### Dimensioni

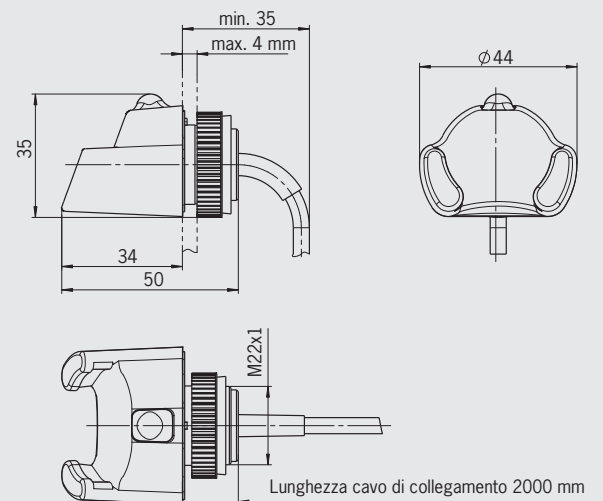
#### Adattatore interfaccia EKS Light modulare

#### Adattatore interfaccia EKS Light FSA modulare



### Dimensioni

#### Sede della chiave EKS agganci frontali modulare FHM



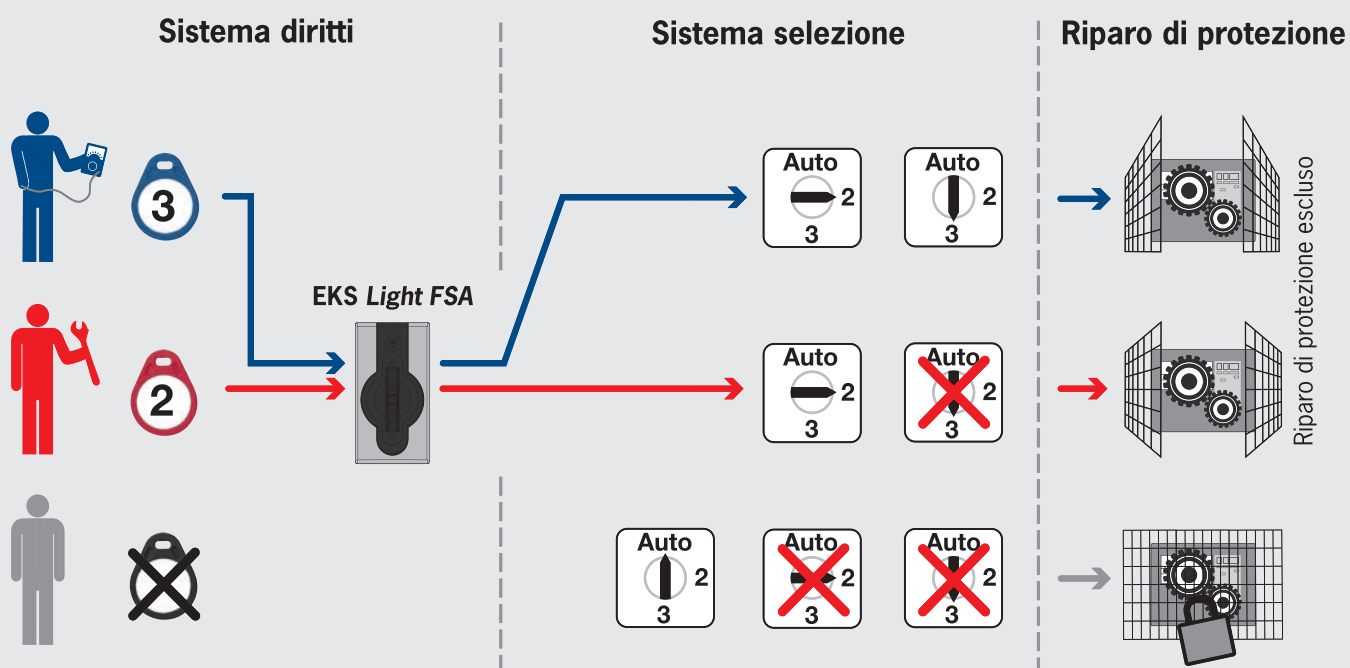
## Esecuzione *FSA* (For Safety Applications)

La sede per la chiave EKS *Light* è disponibile anche nell'esecuzione *FSA* (For Safety Applications). Per risolvere il noto problema della manomissione dei dispositivi di sicurezza, il sistema EKS *Light* è stato adattato alle applicazioni di sicurezza permettendo la selezione di modalità operative. Nel primo passo si assegnano con l'EKS i diritti di accesso e nel secondo passo si seleziona la modalità operativa desiderata tramite un altro dispositivo. In questo modo il personale addestrato riceve una legittimazione univoca per eseguire lavori di messa a punto o di manutenzione critici in una modalità operativa pericolosa.

L'esecuzione *FSA* dispone di un contatto di commutazione a semiconduttori flottante che può essere utilizzato per generare un segnale di disattivazione sicuro, da trasmettere ad un'unità sicura per la valutazione a valle. Il sistema EKS *Light FSA* potrà essere quindi impiegato per applicazioni rilevanti per la sicurezza. Togliendo la chiave, la macchina verrà resettata in una modalità operativa sicura.



## Principio di funzionamento dell'esecuzione *FSA*



## Dati tecnici

	Valore			Unità
	min.	tipico	max.	
<b>Parametri generali sede della chiave compatta</b>				
Custodia	plastica (PA 6 GF30 grigio/nera)			
Grado di protezione secondo EN 60529	IP 65, IP 67 da montata			
Temperatura ambiente $U_B = DC 24 V$	-20		+70	°C
Montaggio - foro secondo DIN 43700	33 x 68			mm
Tipo di collegamento alimentazione, uscite e contatto di commutazione a semiconduttori (FSA)	2 morsetti a vite innestabili a 2 e a 5 poli 2 morsetti a vite innestabili a 4 e a 5 poli (esecuzione FSA) sezione del conduttore 0,14 ... 1,5 mm <sup>2</sup> , coppia di serraggio 0,22 Nm			
<b>Parametri generali sede della chiave agganci frontali FHM modulare</b>				
Custodia	plastica (PVDF GF30 grigia)			
Grado di protezione secondo EN 60529	IP 65, IP 67 (IP 69K in test) da montata			
Temperatura ambiente $U_B = DC 24 V$	-20		+70 (+120 in test)	°C
Foro di montaggio	Ø 22,5			mm
Tipo di collegamento	cavo fisso sulla sede della chiave con estremità aperta			
Lunghezza cavo di collegamento	2			m
Sezione trasversale cavo di collegamento	4 x 0,25 schermato			mm <sup>2</sup>
Guaina esterna cavo di collegamento	PVC			
<b>Parametri generali adattatore interfaccia modulare</b>				
Custodia	plastica (PA 6.6)			
Temperatura ambiente $U_B = DC 24 V$	0 (-20 in test)		+55 (+70 in test)	°C
Montaggio	barra DIN da 35 mm secondo DIN EN 60715 TH35			
Tipo di collegamento alimentazione, uscite, sede chiave e contatto di commutazione a semiconduttori (FSA)	4 morsetti a vite innestabili a 4 poli sezione conduttori 0,14 ... 2,5 mm <sup>2</sup>			
Lunghezza del cavo verso la sede chiave		2	15	m
<b>Elettronica, interfaccia e segnalazione</b>				
Tensione di esercizio $U_B$ (stabilizzata, ondulazione residua < 5 %)	9	24	28	DC V
Assorbimento di corrente $I_B$ (senza corrente di carico)			70	mA
Interfaccia verso gli ingressi del sistema di controllo o di un apparecchiatura di commutazione	parallela a 4 bit più strobe, binaria a codifica high/low			
Corrente di carico per ogni uscita $I_A$	1	10	50	mA
Tensione di uscita $U_A$ per (livello high) per A,B,C,D, Strobe	$U_B - 2$		$U_B$	V
Lunghezza del cavo verso sistema di controllo			50	m
Indicatore LED	verde: »Pronto« (in funzione) giallo: »Chiave elettronica attiva« rosso: »Errore«			
<b>Esecuzione FSA (For Safety Applications) - Parametri per contatto a semiconduttori flottante LA</b>				
Alimentazione per carico U (LA)		24	30	V
Corrente di commutazione (con protezione da sovraccarico*)	1	10	50	mA
Tensione di uscita high per U (LA)	$U \times 0,9$		U	
Resistenza in stato attivato		35		Ohm
Carico capacitivo			1	µF
Categoria di impiego secondo EN IEC 60947-5-2	AC-12 AC-15 DC-12 DC-13	50 mA / 24 V		
<b>Valori di affidabilità secondo EN ISO 13849-1 (solo esecuzione FSA)</b>				
Categoria (con centralina a valle sicura)		3		
MTTFd		200		anni
DC		92		%

\* La descrizione del funzionamento della protezione da sovraccarichi si trova nel manuale della sede chiave n. ord. 110 845

More than safety.

TRITECNICA Srl  
Viale Lazio 26  
20135 Milano  
Italia

Tel. +39-02-5419-41  
Fax +39-02-5501-0474  
info@tritecnica.it  
www.tritecnica.it



**EUCHNER**