

Sicherheitsschalter CET4-AR – mit Türmeldeausgang Safety Switch CET4-AR – with door monitoring output

- ▶ Sicherheitsschalter mit Zuhaltung durch Magnetkraft (Arbeitsstromprinzip) und Zuhaltungsüberwachung
 - ▶ Integrierte Auswerteelektronik
 - ▶ Mit Türmeldeausgang
 - ▶ Hohe Zuhaltekräfte bis zu 6500 N
 - ▶ Kat. 4/PL e
-
- ▶ *Safety switch with guard locking by solenoid force (power applied - spring released) and guard lock monitoring*
 - ▶ *Integrated evaluation electronics*
 - ▶ *With door monitoring output*
 - ▶ *High locking force up to 6500 N*
 - ▶ *Cat. 4/PL e*

Der Sicherheitsschalter CET-AR von EUCHNER kombiniert die berührungslose Transponder-Technologie der CES-Systeme mit einer überwachten Zuhaltfunktion und integrierter Auswerteelektronik. Er eignet sich ideal zum Betrieb als Einzelgerät wie auch in einer Reihenschaltung. Je nach Ausführung lassen sich eine Starttaste und ein Rückführkreis anschließen. Dadurch ist der CET-AR eine vollwertige, dezentrale Sicherheitslösung (PL e nach EN ISO 13849-1).

In der neuesten Ausführung verfügt der Sicherheitsschalter CET4-AR von EUCHNER zusätzlich über einen Türmeldeausgang. Diese Funktion ermöglicht es nun der Steuerung zu erkennen, ob die Schutztüre geschlossen ist oder nicht. Somit steht neben der Zuhaltungsmeldung auch die Information „geschlossene Türe“ als Meldesignal dem Anwender zur Verfügung. Insbesondere bei größeren Anlagen, bei denen mehrere Sicherheitsschalter CET4-AR in Reihe geschaltet sind, werden die Vorteile des Türmeldeausgangs sofort ersichtlich. Der Benutzer kann somit bequem die Türstellung über die Steuerung abfragen und erspart sich eine optische Prüfung jedes einzelnen Schalters.

Ihre Vorteile

- ▶ Reihenschaltung von bis zu 20 Geräten
- ▶ Hohe Manipulationssicherheit
- ▶ Robustes Metallgehäuse
- ▶ Geeignet für schwere Türen
- ▶ Hohe Schutzart IP 67
- ▶ Detaillierte Diagnose mit zwei LEDs (DIA/STATE)
- ▶ Zusätzlich eine oder zwei frei belegbare LEDs

Lieferbar ab sofort



The CET-AR safety switch from EUCHNER combines the non-contact transponder technology from the CES systems with a monitored guard locking function and integrated evaluation electronics. It is ideally suited both for operation as a single unit and in a series connection. Depending on the version a start button and a feedback loop can be connected. This makes the CET-AR a full-fledged decentralized safety solution (PL e according to EN ISO 13849-1).

The latest version of the CET4-AR safety switch from EUCHNER additionally features a door monitoring output. This function now allows the control system to recognize whether the safety door is closed or not. Thus, in addition to the safety guard signal the information "door closed" as status signal is available for the user. The advantages of the door monitoring output are immediately apparent, particularly in the case of larger installations involving several CET4-AR safety switches connected in series. The user can thereby conveniently check the door position via the control system and does not have to inspect each switch visually.

Your advantages

- ▶ Series connection of up to 20 devices
- ▶ High protection against tampering
- ▶ Robust metal housing
- ▶ Suitable for heavy doors
- ▶ High degree of protection IP 67
- ▶ Detailed diagnostics with two LEDs (DIA/STATE)
- ▶ One or two additional LEDs for free assignment

Available from now

More than safety.



EUCHNER

Sicherheitsschalter CET4-AR ■ Safety Switch CET4-AR

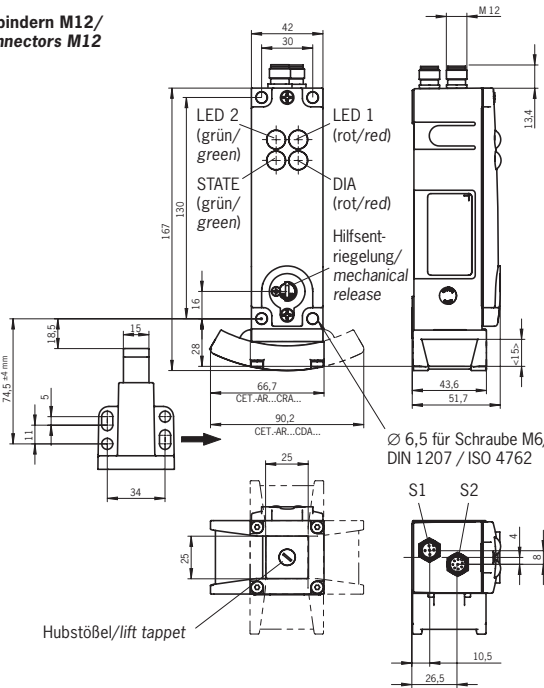
Technische Daten/Technical data

| Parameter Parameter | | Wert Value | Einheit Unit |
|-------------------------------------|---|--|-----------------|
| Werkstoff Rampe | Material slide | Nicht rostender Stahl/stainless steel | |
| Werkstoff Schaltergehäuse | Material switch housing | Aluminium-Druckguss/die-cast aluminium | |
| Schutzart nach EN IEC 60529 | Degree of protection acc. to EN IEC 60529 | IP67, IP65 (Steckverbinder/plug connector RC18) | |
| Zuhaltekraft F_{max} | Locking force F_{max} | 6500 | N |
| Zuhaltekraft F_{Zh} nach GS-ET-19 | Locking force F_{Zh} acc.to GS-ET-19 | 5000 | N |
| Anschlussart (je nach Ausführung) | Connection type (dependend of version) | 2 Steckverbinder M12/2 plug connectors M12 1 Steckverbinder RC18/1 plug connectors RC18 | |
| Betriebsspannung U_B | Operating voltage U_B | 24 ±15% | V |
| Stromaufnahme I_B | Current consumption I_B | 80 | mA |
| Ausgangsspannung U_{0A}/U_{0B} | Output voltage U_{0A}/U_{0B} | HIGH $(U_B - 1,5) \dots U_B$ | V |
| Sicherheitsausgänge OA/OB | Safety outputs OA/OB | LOW 0 ... 1 | |
| Schaltstrom je Sicherheitsausgang | Switching current per safety output | 1 ... 200 | mA |

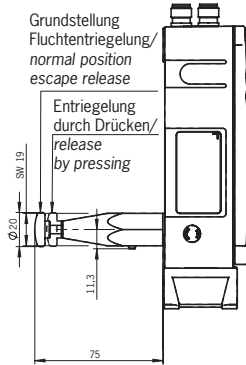
Tipp! Detaillierte Angaben finden Sie im Systemhandbuch "Berührungsloser Sicherheitsschalter mit Zuhaltung CET4-AR" /
For detailed information please refer to the System Manual "Non-contact Safety Switches with guard locking CET4-AR".

Maßzeichnung/Dimension drawing

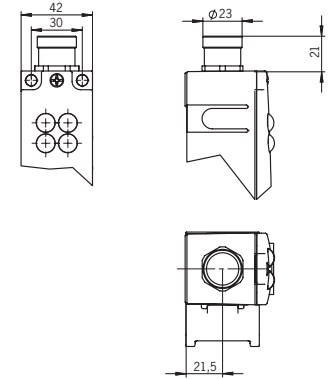
Mit 2 Steckverbindern M12/
With 2 plug connectors M12



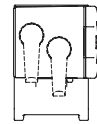
Mit Fluchtentriegelung (optional)/
With escape release (optional)



Mit Steckverbinder RC18/
With plug connector RC18



Mit Winkelsteckverbindern M12/
With angled plug connectors M12



Bestelltabelle/Ordering table

| Best. Nr. / Artikel | Steckverbinder Plug connector | Ruhestromprinzip Closed-circuit current principle | Arbeitsstromprinzip Open-circuit current principle | Türmeldeausgang Door monitoring output | Unicode | Multicode | Einfachrampe Single insertion slide | Doppelrampe Double insertion slide | Lerneingang Teach-in input | Rückführlkreis Feedback loop | Fluchtentriegelung Escape release | Bowdenzug Wire front release | Sperreinsatz Lock out bar |
|--|---|---|--|---|---------|-----------|--|---------------------------------------|-------------------------------|---------------------------------|--------------------------------------|---------------------------------|------------------------------|
| 110201 CET4-AR-CRA-AH-50X-SH-110201 | RC18 | | ● | ● | ● | | ● | | ● | | | | |
| 110202 CET4-AR-CRA-CH-50X-SH-110202 | | | ● | ● | | ● | ● | | | ● | | | |
| 113609 CET4-AR-CRA-CH-50X-SG-C2355-113609 * | 2 x M12 | | ● | ● | | ● | ● | | | | | | |
| 113767 CET4-AR-CRA-CH-50X-SG-C2333-113767 | | | ● | ● | | ● | ● | | | | | | ● |
| 111684 CET4-AR-CRA-CH-50X-SG-111684 | | | ● | ● | | ● | ● | | | | | | |
| 113081 CET4-AR-CRA-CH-50S-SG-113081 | | | ● | ● | | ● | ● | | | ● | | | |
| 096327 CET-A-BWK-50X | Betätiger, Zuhaltekraft 6500 N (inkl. Sicherheitsschrauben)/Actuator, locking force 6500 N (safety screws included) | | | | | | | | | | | | |

* Mit zusätzlichem Meldeausgang OUT am Steckverbinder S2/M12 5-polig./With additional monitoring output OUT on plug connector S2/M12, 5-pin.

More than safety.

EUCHNER GmbH + Co. KG
Kohlhammerstraße 16
70771 Leinfelden-Echterdingen
Germany

Tel. +49-(0)711-7597-0
Fax +49-(0)711-753316
www.euchner.com
info@euchner.de



EUCHNER