

---

## GSBF02D12-502-M (Nº DE PEDIDO 085914)

Série GSBF... 12 mm mecânico

- ▶ Distância do tucho 12 mm
- ▶ Forma construtiva da carcaça na vertical
- ▶ Grau de proteção IP67 conforme IEC 60529



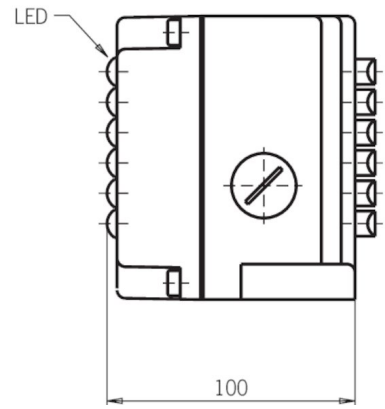
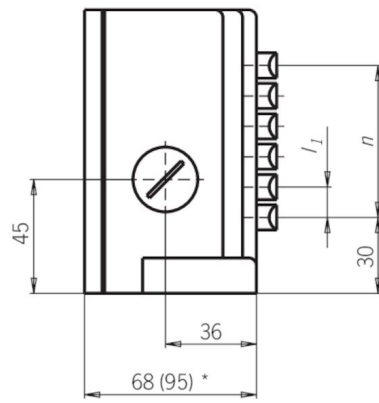
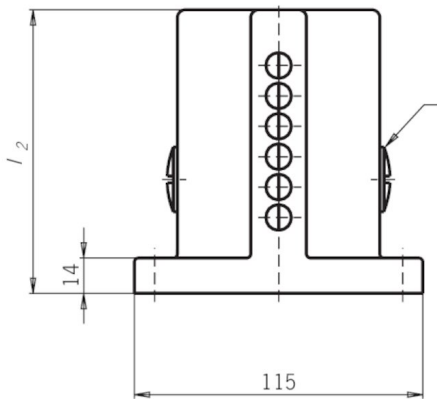
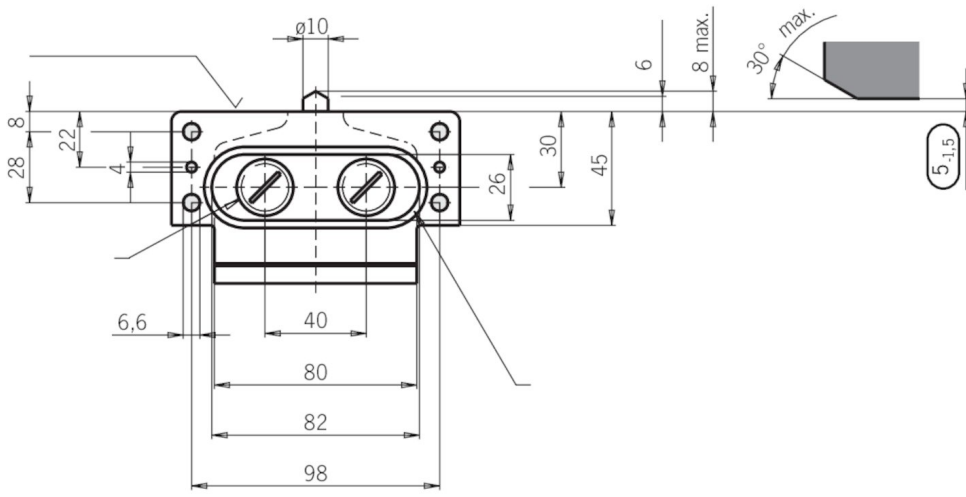
---

## DESCRIÇÃO

Elemento de comutação

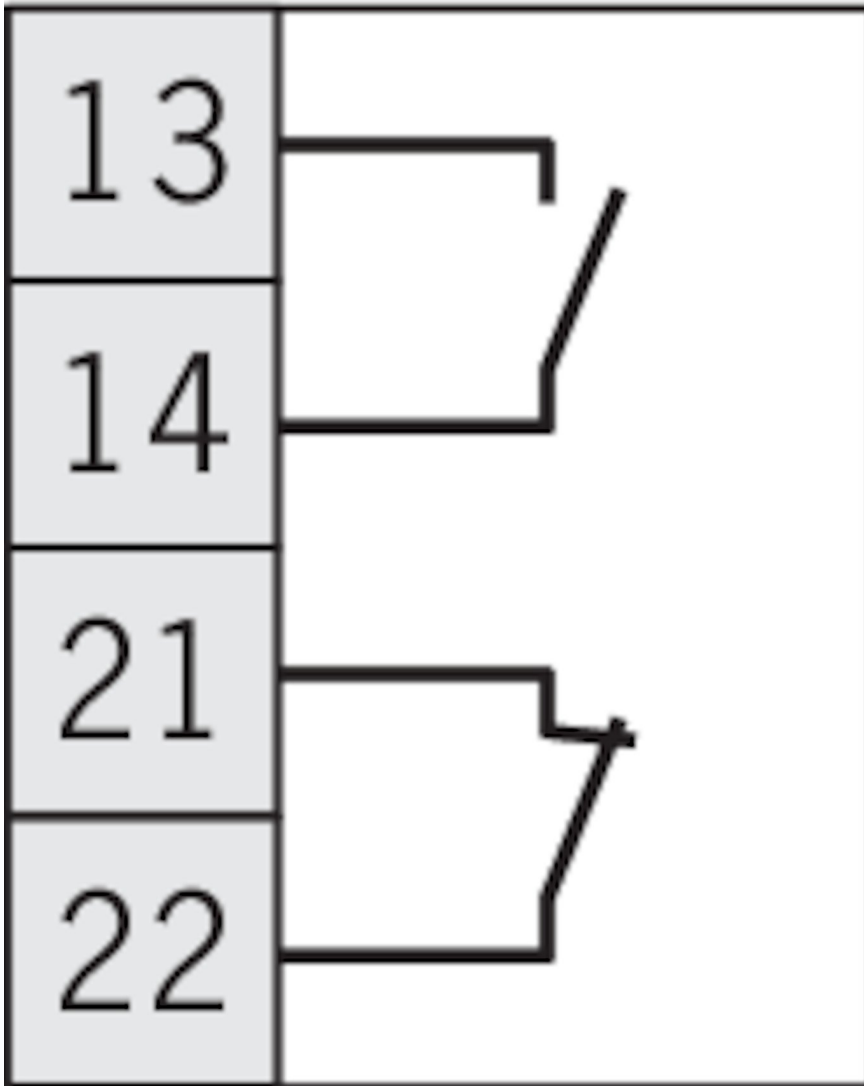
ES 502 E Elemento de comutação rápida 1 Ö + 1 S

Desenho dimensional



ES 502 E

# ES 502 E



—

## DADOS TÉCNICOS

Homologações

**ERAC**

Valores mecânicos e ambiente

Forma construtiva	fixa
Material da caixa	Caixa Fundição de alumínio anodizado
Peso	Líquido 0,65 kg
Temperatura ambiente	-5 ... 80 °C
Grau de proteção	IP67
Vida útil mecânica	30 x 10 <sup>6</sup>
Material do contato	Liga de prata, flash de ouro
Princípio de comutação	Elemento de comutação rápida (Tempo de fecho < 4 duração do rebote < 3)
Distância entre batentes	12 mm
Posição de montagem	qualquer
Quantidade de elementos de comando	2
Quantidade de contatos de ruptura	2
Quantidade de contatos de trabalho	2
Tipo de conexão	4 x M25 x 1,5
Velocidade de acionamento	0,01 ... 40 m/min
Elemento de acionamento	Tucho de teto (Precisão do ponto de comutação ± 0,002. A precisão do ponto de comutação reprodutível refere-se ao curso axial do tucho e elemento de comutação ES 502 E submetido a aprox. 2000 ciclos de comutação.)
Força de acionamento	mín.20 N
<b>Valores de conexão elétricos</b>	
Corrente térmica nominal I <sub>th</sub>	8 A
Classe de uso conforme EN 60947-5-1	AC-15 6A 230 V DC-13 6 A 24 V AC-12 8 A 250 V
Proteção contra curto-circuito conforme IEC 60269-1	8A gG
Tensão de isolamento nominal U <sub>i</sub>	250 V
Resistência ao pico de tensão medido U <sub>imp</sub>	2,5 kV
Corrente de comutação	No mín. a CC 12 V mín.10 mA
Seção transversal de conexão	0,34 ... 1,5 mm <sup>2</sup>

## Contato

🏠 EUCHNER GmbH + Co. KG  
Kohlhammerstraße 16  
70771 Leinfelden-Echterdingen

☎ +49 711 7597-0

📠 +49 711 753316

✉ info(at)euchner.de

