
RGBF06D12-502LE060-M (BEST. NR. 087109)

Baureihe RGBF... 12 mm mechanisch

- ▶ Stößelabstand 12 mm
- ▶ Gehäusebauform stehend nach DIN 43697
- ▶ Schutzart IP67 nach IEC 60529
- ▶ LED-Funktionsanzeige optional



BESCHREIBUNG

Schaltelement

ES 502 E Sprungschaltglied 1 Ö + 1 S

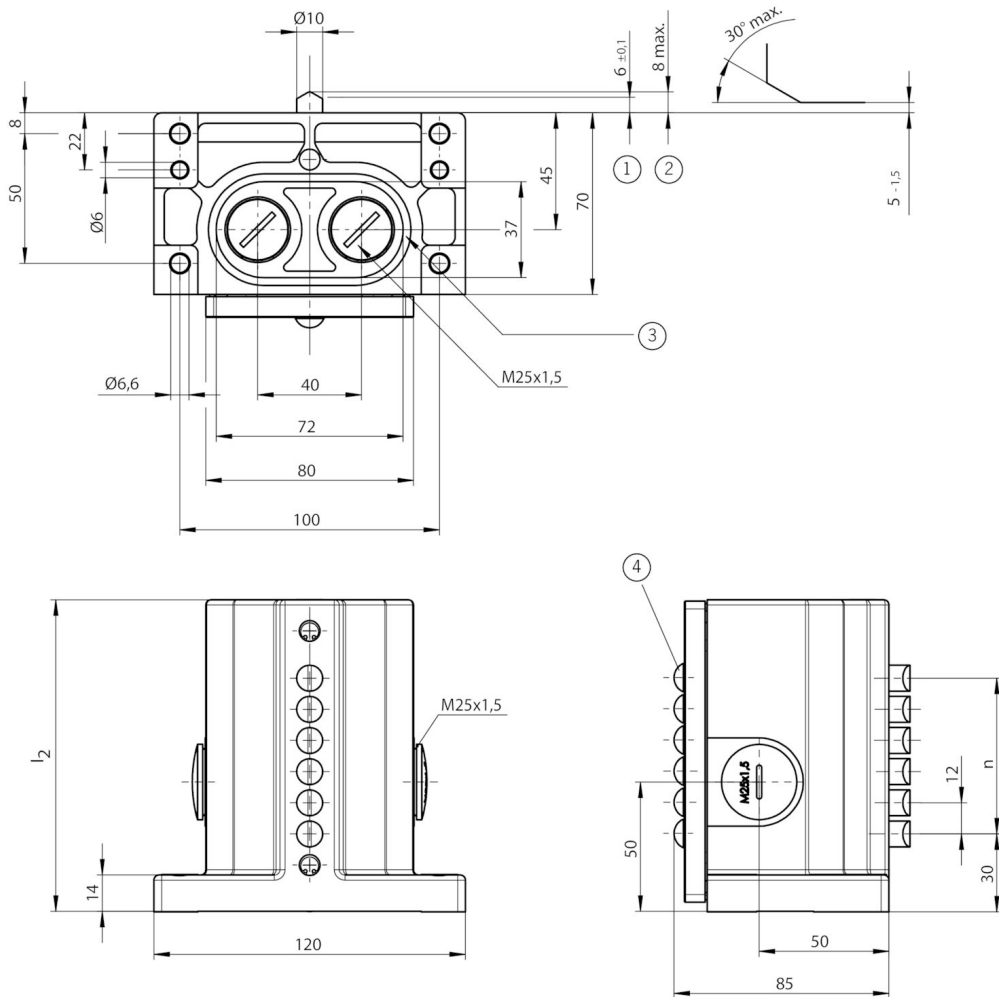
Bei Verwendung von Sicherheitsschaltelementen muss zum Erreichen des Zwangsöffnungsweges der Nockenabstand $(5_{-1.5})$ eingehalten werden. Die Nocken müssen entsprechend EN 1088 formschlüssig montiert, d. h. vernietet, verschweißt oder anderweitig gegen Lösen gesichert werden.

LED-Funktionsanzeige

Funktionsanzeige ist für folgenden Spannungsbereich lieferbar (siehe Zubehör)

LE060 12 ... 60 V AC/DC

Maßzeichnung

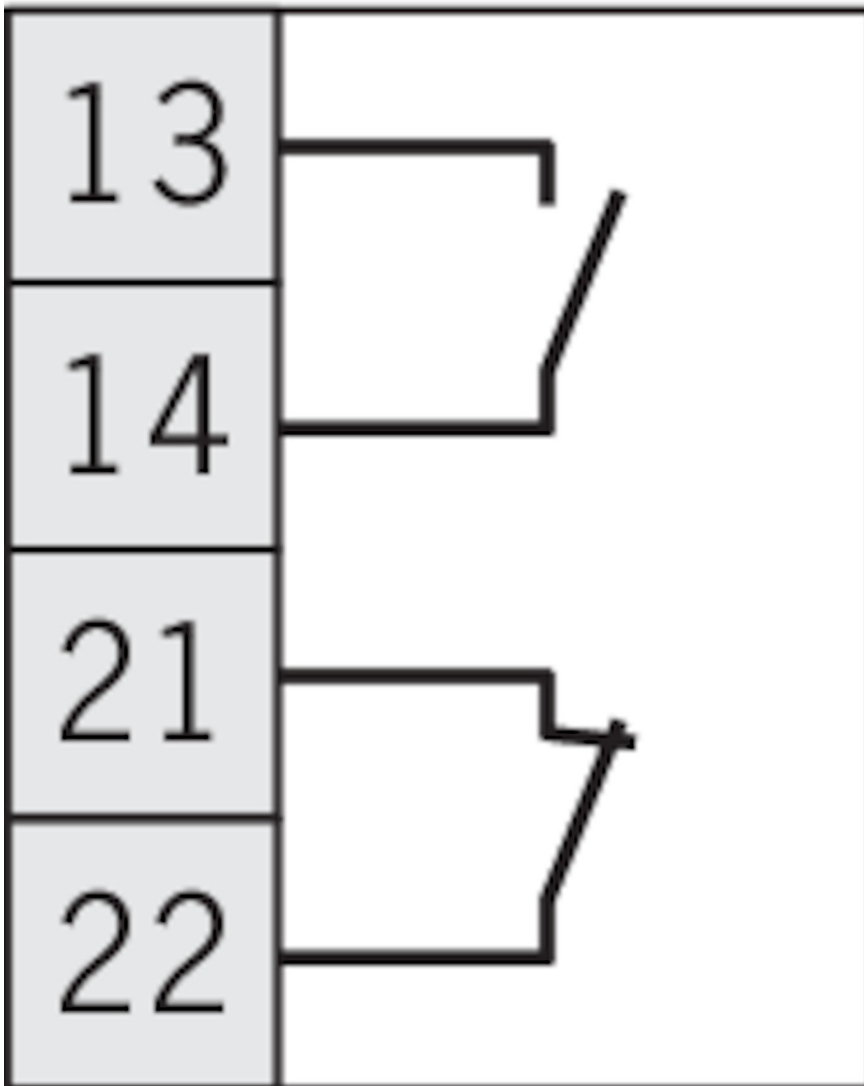


16	240
14	240
12	200
10	170
8	140
6	120
5	105
4	90
3	80
2	70
n	l ₂

- 1 Schaltpunkt
- 2 Ruhestellung
- 3 Nut für Dichtring
- 4 LED_Anzeige
- 5 Anzahl der Stößel

Anschlussplan

ES 502 E



—

TECHNISCHE DATEN

Zulassungen

ERC

Mechanische Werte und Umgebung

Bauform	stehend, nach DIN 43697	
Gehäusewerkstoff		
	Gehäuse	Aluminium-Druckguss eloxiert
Masse		
	netto	1,3 kg
Umgebungstemperatur	-5 ... 80 °C	
Schutzart	IP67	
Mechanische Lebensdauer	30 x 10 ⁶	
Kontaktwerkstoff	Silberlegierung, hauchvergoldet	
Schaltprinzip	Sprungschaltglied (Schließzeit < 4 ms Prelldauer < 3 ms)	
Stößelabstand	12 mm	
Einbaulage	beliebig	
Anzahl Schaltelemente	6	
Anzahl Öffner	6	
Anzahl Schließer	6	
Anschlussart		
	4 x	M25 x 1,5
Anfahrsgeschwindigkeit	0,01 ... 40 m/min	
Betätigungselement	Dachstößel (Schaltpunktgenauigkeit ± 0,002. Die reproduzierbare Schaltpunktgenauigkeit bezieht sich auf den axialen Weg des Stößels und dem mit ca. 2000 Schaltspielen eingefahrenen Schaltelement ES 502 E.)	
Betätigungskraft	min.20 N	
Elektrische Anschlusswerte		
thermischer Bemessungsstrom I _{th}	8 A	
Gebrauchskategorie nach EN 60947-5-1		
	AC-15	6A 230V
	DC-13	6A 24V
	AC-12	8A 250V
Kurzschlusschutz nach IEC 60269-1	8A gG	
Bemessungsisolationsspannung U _i	250 V	
Bemessungsstoßspannungsfestigkeit U _{imp}	2,5 kV	
Schaltstrom		
	min. bei DC 12V	min.10 mA
Anschlussquerschnitt	0,34 ... 1,5 mm ²	
Anzeigemodul		
	AC/DC	60 V 12 ... 60 V LED

Kontakt

🏠 EUCHNER GmbH + Co. KG
Kohlhammerstraße 16
70771 Leinfelden-Echterdingen

📞 Zentrale +49 711 7597-0

📞 Support +49 711 7597-500

📠 +49 711 753316

✉️ [info\(at\)euchner.de](mailto:info@euchner.de)

✉️ [support\(at\)euchner.de](mailto:support@euchner.de)