

RGBF06D12-502LE060-M (주문 번호 087109)

시리즈 RGBF... 12mm, 기계식

- ▶ 플런저 간격 12 mm
- ▶ DIN 43697에 따른 수직형 하우징
- ▶ IEC 60529에 따른 보호 등급 IP67
- ▶ LED 기능 디스플레이, 선택 사양



설명

스위칭 부재

ES 502 E 스냅 동작 스위칭 접점, NC 접점 1개 + NO 접점 1개

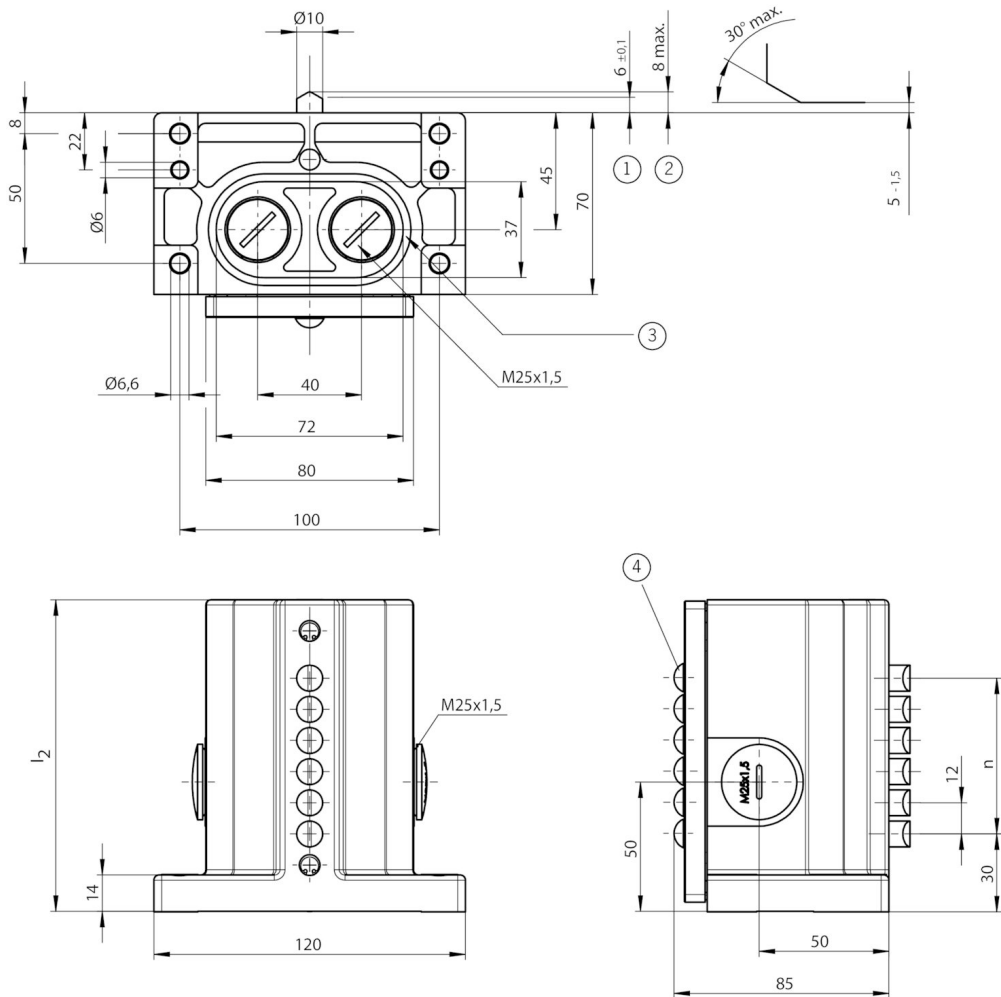
안전 스위칭 부재를 사용할 때 도그 거리(5.15)를 유지하여 순방향 트래블이 이루어져야 합니다. 도그는 EN 1088에 따라 능동적으로 장착되어야 합니다. 즉 리벳이나 용접으로 고정되거나 기타 느슨해지지 않도록 하는 방법으로 고정되어야 합니다.

LED 기능 디스플레이

다음의 전압 범위에서 기능 디스플레이를 이용할 수 있습니다(액세서리 참조)

LE060 12 ... 60V AC/DC

치수도

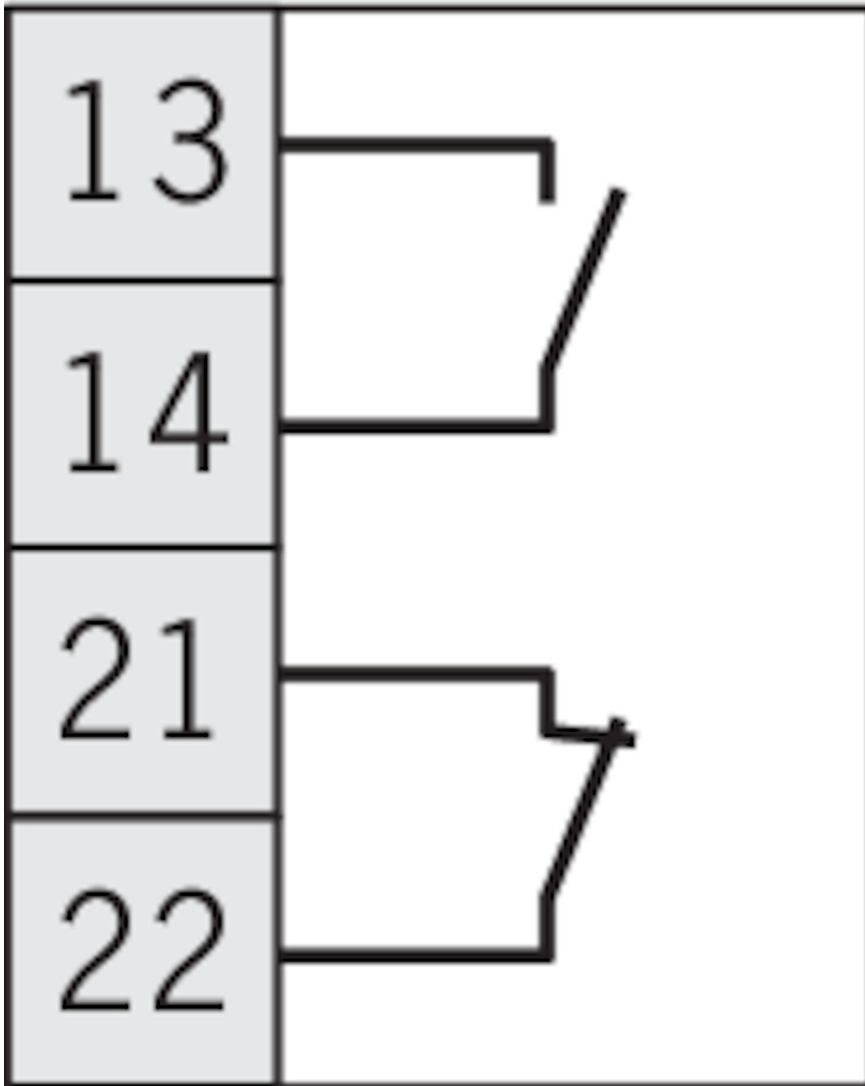


16	240
14	240
12	200
10	170
8	140
6	120
5	105
4	90
3	80
2	70
n	l_2

- 1 작동점
- 2 임의 위치
- 3 씰링 링용 홈
- 4 LED 인디케이터
- 5 플런저의 개수

배선도

ES 502 E



기술 자료

승인
ERC

기계적 값 및 환경

설계	직립형, DIN 43697에 의거
하우징 재료	하우징 알루미늄 다이캐스팅, 양극산화 처리
중량	실제 1,3 kg
대기온도	-5 ... 80 °C
보호 등급	IP67
기계적 수명	30 x 10 ⁶
접점 재료	은합금, 금 도금
스위칭 원리	스냅 동작 스위칭 접점 (접점 폐쇄 시간 < 4ms 접점 바운스 시간 < 3ms)
플러저 간격	12 mm
설치 방향	임의
스위칭 부재 수량	6
NC 접점 수량	6
NO 접점 수량	6
연결	4개 M25 x 1.5
접근 속도	0,01 ... 40 m/min
구동 요소	치젤 플러저 (작동점 정밀도 ± 0.002 재현할 수 있는 스위칭 지점의 정밀도는 스위칭 부재 ES 502 E가 약 2000회의 작동 주기로 작동한 후 플러저가 축방향으로 움직인 트래블에 따라 다릅니다.)
구동력	최소20 N
전기 연결 등급	
정격 열전류 I _{th}	8 A
EN 60947-5-1에 따른 사용 범주	
	AC-15 6A 230V
	DC-13 6A 24V
	AC-12 8A, 250V
IEC 60269-1에 따른 단락 보호	8A gG
정격 절연 전압 U _i	250 V
정격 충격 저항 전압 U _{imp}	2,5 kV
스위칭 전류	DC 12V에서 최소 최소10 mA
연결부 단면	0,34 ... 1,5 mm ²
디스플레이 모듈	AC/DC 60 V 12 ... 60 V LED

연락처

🏠 EUCHNER GmbH + Co. KG
Kohlhammerstraße 16
70771 Leinfelden-Echterdingen

☎ +49 711 7597-0

📠 +49 711 753316

✉ info(at)euchner.de