
GSBF05D16-502-M (BEST. NR. 088371)

Baureihe GSBF... 16 mm mechanisch

- ▶ Stößelabstand 16 mm
- ▶ Gehäusebauform stehend
- ▶ Schutzart IP67 nach IEC 60529

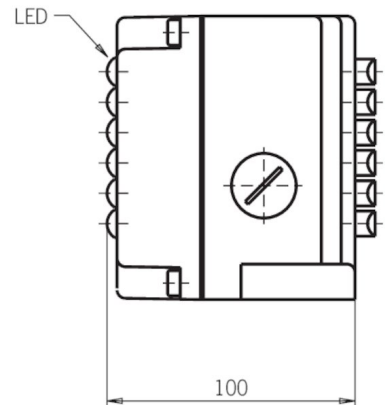
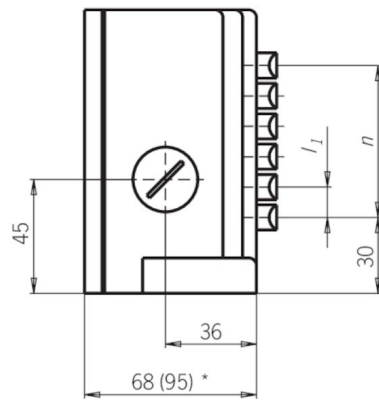
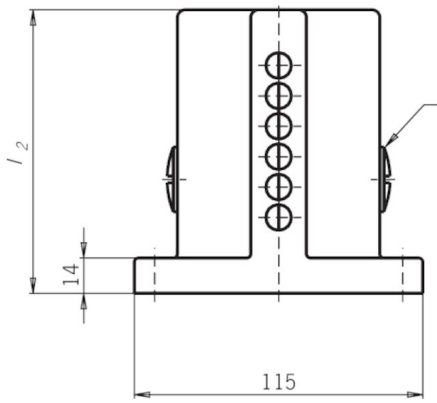
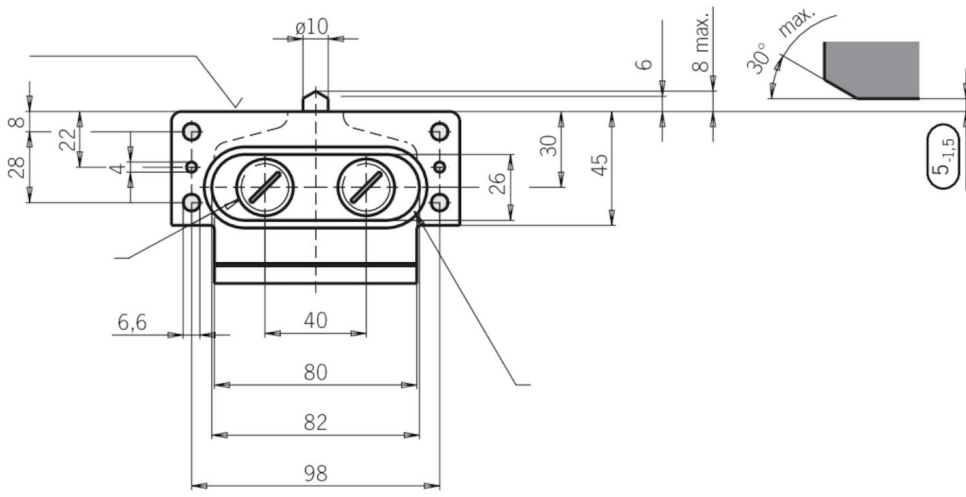


BESCHREIBUNG

Schaltelement

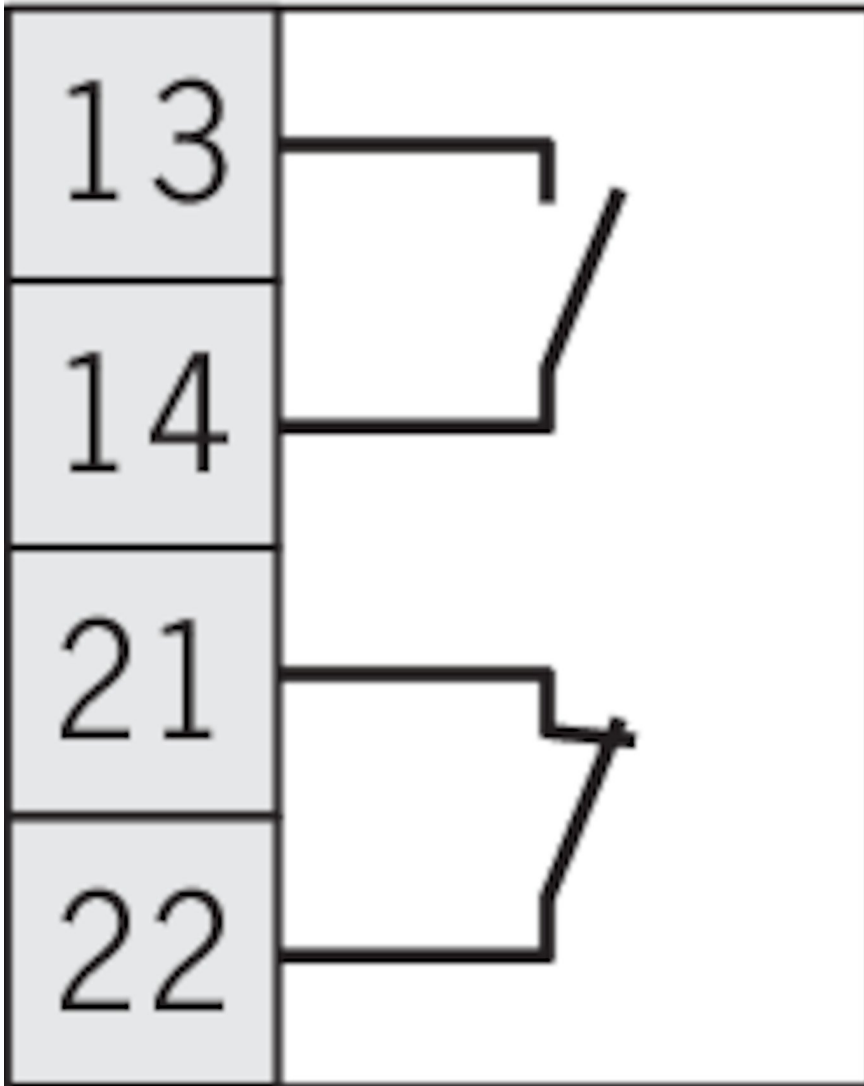
ES 502 E Sprungschaltglied 1 Ö + 1 S

Maßzeichnung



ES 502 E

ES 502 E



—

TECHNISCHE DATEN


Zulassungen

ERC


Mechanische Werte und Umgebung


Bauform	stehend	
Gehäusewerkstoff		
	Gehäuse	Aluminium-Druckguss eloxiert
Masse		
	netto	1,1 kg
Umgebungstemperatur	-5 ... 80 °C	
Schutzart	IP67	
Mechanische Lebensdauer	30 x 10 ⁶	
Kontaktwerkstoff	Silberlegierung, hauchvergoldet	
Schaltprinzip	Sprungschaltglied (Schließzeit < 4 ms Prelldauer < 3 ms)	
Stößelabstand	16 mm	
Einbaulage	beliebig	
Anzahl Schaltelemente	5	
Anzahl Öffner	5	
Anzahl Schließer	5	
Anschlussart		
	4 x	M25 x 1,5
Anfahrsgeschwindigkeit	0,01 ... 40 m/min	
Betätigungselement	Dachstößel (Schaltpunktgenauigkeit ± 0,002. Die reproduzierbare Schaltpunktgenauigkeit bezieht sich auf den axialen Weg des Stößels und dem mit ca. 2000 Schaltspielen eingefahrenen Schaltelement ES 502 E.)	
Betätigungskraft	min.20 N	
Elektrische Anschlusswerte		
thermischer Bemessungsstrom I _{th}	8 A	
Gebrauchskategorie nach EN 60947-5-1		
	AC-15	6A 230V
	DC-13	6A 24V
	AC-12	8A 250V
Kurzschlusschutz nach IEC 60269-1	8A gG	
Bemessungsisolationsspannung U _i	250 V	
Bemessungsstoßspannungsfestigkeit U _{imp}	2,5 kV	
Schaltstrom		
	min. bei DC 12V	min.10 mA
Anschlussquerschnitt	0,34 ... 1,5 mm ²	


Kontakt


 EUCHNER GmbH + Co. KG
Kohlhammerstraße 16
70771 Leinfelden-Echterdingen

 Zentrale +49 711 7597-0

 Support +49 711 7597-500

 +49 711 753316

 [info\(at\)euchner.de](mailto:info@euchner.de)

 [support\(at\)euchner.de](mailto:support@euchner.de)