

CTP-L1-AP-U-HA-AE-SA-EX-156240 (ORDER NO. 156240)

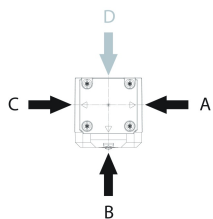
Transponder-coded safety switch CTP-AP, M12, ATEX

- ▶ ATEX version
- ▶ Suitable for use in zones 2 and 22 (gases and dusts)
- ▶ Safety switch with guard locking and integrated evaluation electronics
- ▶ With escape release
- ▶ 2 safety outputs (semiconductor outputs)
- ▶ Up to category 4 / PL e according to EN ISO 13849-1
- ▶ With plug connector M12
- ▶ Unicode
- ▶ Door monitoring output OD
- ▶ Guard lock monitoring output OL
- ▶ Approach directions A, B and C (delivery state)



Description

Anfahrriichtung



Horizontal

Umstellbar in 90°-Schritten

Montageplatte

Eine Montageplatte zur Abstützung der Fluchtentriegelung ist im Lieferumfang enthalten.

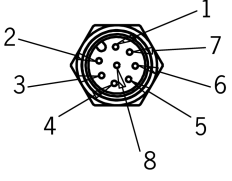
Unicode-Auswertung

Jeder Betätiger ist hochcodiert (Unicode). Der Schalter erkennt nur gelernte Betätiger. Es können weitere Betätiger gelernt werden. Es wird immer nur der jeweils zuletzt gelernte Betätiger erkannt.

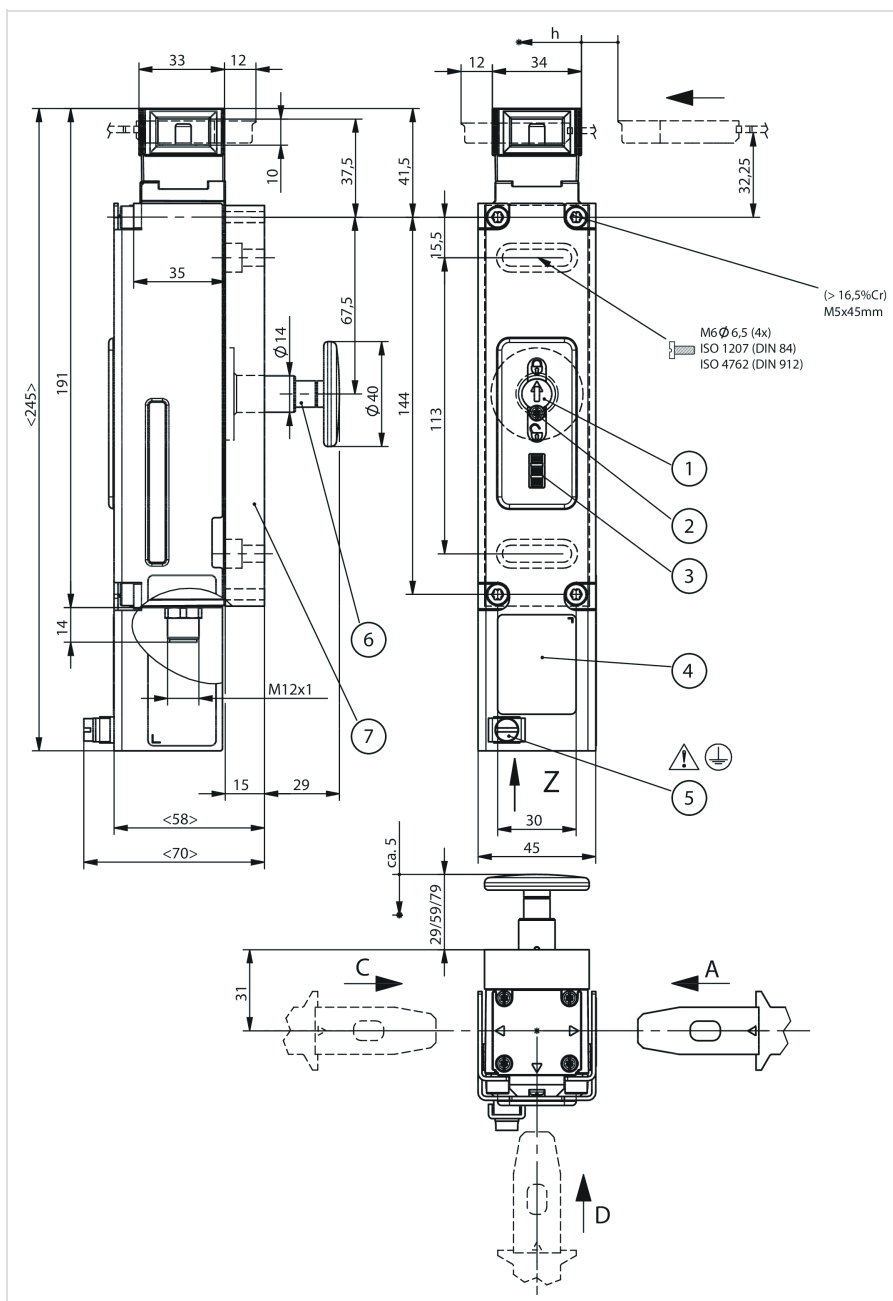
Zuhaltungsart

CTP-L1 Zuhaltung durch Federkraft betätigt und durch Energie EIN entsperrt (Ruhestromprinzip).

Steckerbelegung

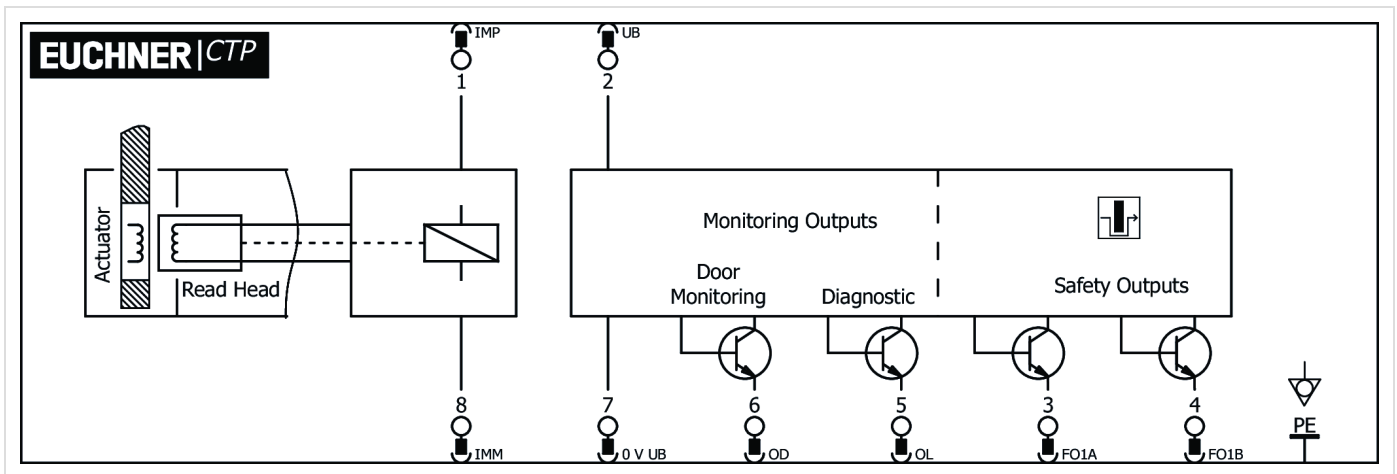
Steckverbinder (Ansicht auf Steckseite)	PIN	Bezeichnung	Funktion	Aderfarbe Anschlussleitung
	1	IMP	Betriebsspannung Zuhaltmagnet, 24 V DC	WH
	2	UB	Betriebsspannung AP-Elektronik, 24 V DC	BN
	3	F01A	Sicherheitsausgang Kanal 1	GN
	4	F01B	Sicherheitsausgang Kanal 2	YE
	5	OL	Meldeausgang Zuhaltung	GY
	6	OD	Türmeldeausgang	PK
	7	0 V UB	Betriebsspannung AP-Elektronik 0 V	BU
	8	IMM	Betriebsspannung Zuhaltmagnet 0 V	RD

Dimension drawings



- 1 Auxiliary release
- 2 Locking screw
- 3 LEDs
- 4 Protective plate
- 5 Grounding terminal - for preventing electrostatic charging. Ground switch via cable. Cable cross-section 4...6 mm²
- 6 Escape release
- 7 Mounting plate

Connection examples



Technical data

Zulassungen



Arbeitsbereich

Wiederholgenauigkeit R

nach EN 60947-5-2 10 %

Elektrische Anschlusswerte

Absicherung

	extern (Betriebsspannung UB)	0.25 ... 8 A
	extern (Magnetbetriebsspannung IMP)	0.5 ... 8 A
Anschlussleistung		6 W
Bemessungsisolationsspannung U_i		50 V
Bemessungsstoßspannungsfestigkeit U_{imp}		0.5 kV
Betriebsspannung DC		
	U_{UB}	24 V DC -15% ... +15% verpolsicher, geregelt, Restwelligkeit < 5 %, PELV
EMV-Schutzanforderungen		gemäß EN IEC 60947-5-3
Gebrauchskategorie		
	DC-13	24V 150mA (Vorsicht: Ausgänge müssen bei induktiven Lasten mit einer Freilaufdiode geschützt werden)
Magnetbetriebsspannung DC		
	U_{IMP}	24 V DC -15% ... +10% verpolsicher, geregelt, Restwelligkeit < 5 %, PELV
Magnet-Einschaltdauer ED		100 %
Schaltlast		
	nach UL	24V DC, Class 2 (alternativ siehe Betriebsanleitung)
Schutzklasse		
	EN IEC 61140	III
Stromaufnahme		
	I_{IMP}	400 mA
	I_{UB}	40 mA
Testimpulse		max. 0.3 ms (Gilt für eine Last mit $C \leq 30nF$ und $R \leq 20k\Omega$)
Testimpulsintervall		min. 100 ms
Verschmutzungsgrad (extern, nach EN 60947-1)		3
		Meldeausgang OD, OL
Art des Ausgangs		p-schaltend, kurzschlussicher
Ausgangsspannung		$0.8 \times U_B \dots U_B$ V DC
Schaltstrom		1 ... 50 mA
		Sicherheitsausgänge FO1A / FO1B
Art des Ausgangs		2 Halbleiterausgänge, p-schaltend, kurzschlussicher
Ausgangsspannung		
	LOW $U(FO1A) / U(FO1B)$	0 ... 1 V DC
	HIGH $U(FO1A) / U(FO1B)$	$U_B - 1.5 \dots U_B$ V DC
Diskrepanzzeit		
	beider Sicherheitsausgänge	max. 10 ms gemäß EN IEC 60947-5-3
Einschaltzeit		max. 400 ms
Reststrom I_r		max. 0.25 mA
Schaltstrom		
	je Sicherheitsausgang FO1A / FO1B	1 ... 150 mA

Mechanische Werte und Umgebung

Anfahrsgeschwindigkeit	max. 20 m/min
Anschlussart	1 Steckverbinder M12, 8-polig
Auszugskraft	20 N
Bereitschaftsverzögerung	max. 1 s
Betätigungskraft	10 N
Einbaulage	beliebig
Mechanische Lebensdauer	1 x 10 ⁶
Nachlauf	5 mm
Rückhaltekraft	20 N
Schaltfrequenz	max. 0.5 Hz
Schock- und Schwingfestigkeit	gemäß EN 60947-5-3
Schutzart	IP65/IP66 (im verschraubten Zustand Steckverbinder/Gegenstück)
Umgebungstemperatur	bei U _B = 24V DC -20 ... +55 °C
Werkstoff	
	Schalterkopfhaube Zinkdruckguss
	Schutzblech Edelstahl
	Sicherheitsschalergehäuse glasfaserverstärkter Thermoplast
	Montageplatte Aluminium
Zuhaltekraft F _{max}	3900 N
Zuhaltekraft F _{Zh}	3000 N (F _{Zh} = F _{max} /1,3 Abhängig vom verwendeten Betätiger)
Zuhaltungsprinzip	Ruhestromprinzip

Zuverlässigkeitswerte nach EN ISO 13849-1

Gebrauchsdauer	20 y
Kategorie	4
Performance Level	PL e
PFH _D	4,1 x 10 ⁻⁹

Verschiedenes

Ex-Schutz	
	incl. Schutzblech und Montageplatte II3G Ex ec IIC T4 Gc X / II3D Ex tc IIIC T110°C Dc X
Für die Zulassung nach UL gilt	Betrieb nur mit UL-Class 2 Spannungsversorgung oder gleichwertigen Maßnahmen siehe Betriebsanleitung
Zusätzliches Merkmal	Fluchtentriegelung drückend

Accessories

Actuator

Hinged actuator for safety switch CTP-EX, ATEX



166340
A-C-H-RL-LS-EX-166340

- ▶ Hinged actuator for doors hinged on the left
 - ▶ ATEX version
 - ▶ Suitable for use in zones 2 and 22 (gases and dusts)
 - ▶ Two safety screws included
-



166341
A-C-H-RR-LS-EX-166341

- ▶ Hinged actuator for doors hinged on the left
 - ▶ ATEX version
 - ▶ Suitable for use in zones 2 and 22 (gases and dusts)
 - ▶ Two safety screws included
-

Straight actuator for safety switch CTP-EX, ATEX



136826
A-C-H-G-LS-EX-136826

- ▶ ATEX version
- ▶ Suitable for use in zones 2 and 22 (gases and dusts)
- ▶ Straight actuator
- ▶ Two safety screws included

Connection material

Connecting cable with plug connector M12, 8-pin, 10m



100178
C-M12F08-08X025PV10,0-MA-100178

- ▶ M12 female plug, 8-pin
 - ▶ Straight plug connector
 - ▶ PVC cable
 - ▶ Cable length 10 m
 - ▶ With flying lead
-



115113
C-M12F08-08X025PU10,0-MA-115113

- ▶ M12 female plug, 8-pin
 - ▶ Straight plug connector
 - ▶ PUR cable
 - ▶ Cable length 10 m
 - ▶ With flying lead
-

Connecting cable with plug connector M12, 8-pin, 20m



115114
C-M12F08-08X025PU20,0-MA-115114

- ▶ M12 female plug, 8-pin
 - ▶ Straight plug connector
 - ▶ PUR cable
 - ▶ Cable length 20 m
 - ▶ With flying lead
-



100179
C-M12F08-08X025PV20,0-MA-100179

- ▶ M12 female plug, 8-pin
 - ▶ Straight plug connector
 - ▶ PVC cable
 - ▶ Cable length 20 m
 - ▶ With flying lead
-

Connecting cable with plug connector M12, 8-pin, 30m



115116
C-M12F08-08X025PV30,0-MA-115116

- ▶ M12 female plug, 8-pin
 - ▶ Straight plug connector
 - ▶ PVC cable
 - ▶ Cable length 30 m
 - ▶ With flying lead
-



115257
C-M12F08-08X025PU30,0-MA-115257

- ▶ M12 female plug, 8-pin
 - ▶ Straight plug connector
 - ▶ PUR cable
 - ▶ Cable length 30 m
 - ▶ With flying lead
-

Connecting cable with plug connector M12, 8-pin, 5m



100177
C-M12F08-08X025PV05,0-MA-100177

- ▶ M12 female plug, 8-pin
 - ▶ Straight plug connector
 - ▶ PVC cable
 - ▶ Cable length 5 m
 - ▶ With flying lead
-



115112
C-M12F08-08X025PU05,0-MA-115112

- ▶ M12 female plug, 8-pin
 - ▶ Straight plug connector
 - ▶ PUR cable
 - ▶ Cable length 5 m
 - ▶ With flying lead
-

Function expansion

Lockout bar CTP/CTA



123411
AE-L-C-H-123411

- ▶ Prevents unintentional closing of the door
- ▶ Can be secured with padlocks

Mounting accessories

Efficient protection against tampering for safety switch mounting



161348
AM-C-SW5-V3-161348

- ▶ Plastic inserts for hexagon socket screws a/f 5
- ▶ Efficient protection against tampering for safety switch mounting
- ▶ The packaging includes inserts for 18 screws



161344
AM-C-SW4-V3-161344

- ▶ Plastic inserts for hexagon socket screws a/f 4
- ▶ Efficient protection against tampering for safety switch mounting
- ▶ The packaging includes inserts for 18 screws

Contacts

🏠 EUCHNER GmbH + Co. KG
Kohlhammerstraße 16
70771 Leinfelden-Echterdingen

☎ +49 711 7597-0

📠 +49 711 753316

✉ info(at)euchner.de